

# Clippard

## Válvulas Serie NIV de Aislamiento del Medio de PTFE



- Bajo consumo de potencia
- Compacta de diseño liviano
- Bidireccional
- Cero volúmenes muertos
- Todas las áreas húmedas son PTFE
- Ideal para uso en medio corrosivo
- Vida larga en ciclos
- Tiempo de respuesta rápida
- Cumple con regulaciones CE y ROHS
- Orgullosamente hecha en EUA
- ISO 9001:2015

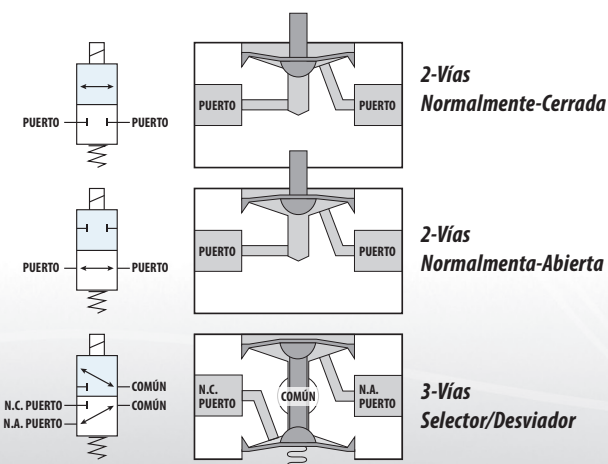
La válvula Clippard NIV de aislamiento del medio es un dispositivo activado por un solenoide que utiliza un diafragma flexible que aísla el mecanismo de actuación del recorrido del fluido. Las válvulas de aislamiento del medio se utilizan para una amplia variedad de aplicaciones, incluyendo aquellas que requieren dispensación de medios precisa y repetible para instrumentación analítica. Todas las áreas en contacto con el líquido/gas son PTFE, haciendo esta serie ideal para su uso con medios corrosivos.

Una característica única de la serie NIV es el vástago de la válvula de una sola pieza que funciona como una membrana de sellado mientras que también soporta y centra el vástago en la zona del asiento. Este multifuncional vástago/diafragma/asiento resulta en un diseño simplificado con menos piezas (sólo dos para 2-Vías y tres para 3-Vías), obteniendo una vida más larga y cero volúmenes muertos. Elija entre cuatro tamaños de orificio disponibles ya sea en 2-Vías Normalmente-Cerrada, 2-Vías Normalmente-Abierta, o 3-Vías Selector/Desviador. Así también configuraciones especiales disponibles a petición.

Las industrias y aplicaciones que suelen utilizar estos tipos de válvulas para aislar gas o líquidos incluyen: entrega de medicamentos, equipos de laboratorios, analítico, de análisis químico, muestreo, investigación de salud, biotecnológica y genética, cromatografía de gases, espectrometría, síntesis de DNA, equipos de impresión, análisis y diagnóstico de sangre, fermentación, tratamiento de aguas y más.

### ESPECIFICACIONES

<b>Tipo de Válvula</b>	2-Vías Normalmente-Cerrada, 2-Vías Normalmente-Abierta, o 3-Vías Selector/Desviador
<b>Medio</b>	Aire, agua, gas y fluidos compatibles
<b>Max. Temp. de Bobina</b>	158°F (70°C)
<b>Presión de Operación</b>	Vacío a 30 psi
<b>Flujo</b>	10 a 60 l/min
<b>Max. Rango de Presión</b>	28" Hg a 30 psi
<b>Consumo de Potencia</b>	1.0 a 7.2 watts
<b>Tiempo de Respuesta</b>	5 a 20 ms
<b>Conexiones Eléctricas</b>	Terminales cable 18" (45 cm)
<b>Voltaje</b>	12 o 24 VDC
<b>Puertos</b>	#10-32, 1/4-28 o 1/8 NPS
<b>Montaje</b>	#2-56, # 4-40
<b>Materiales en Contacto con Fluido</b>	PTFE
<b>Cumple CE, RoHS</b>	



Lee más en línea en [clippard.com/link/niv-tds](http://clippard.com/link/niv-tds)

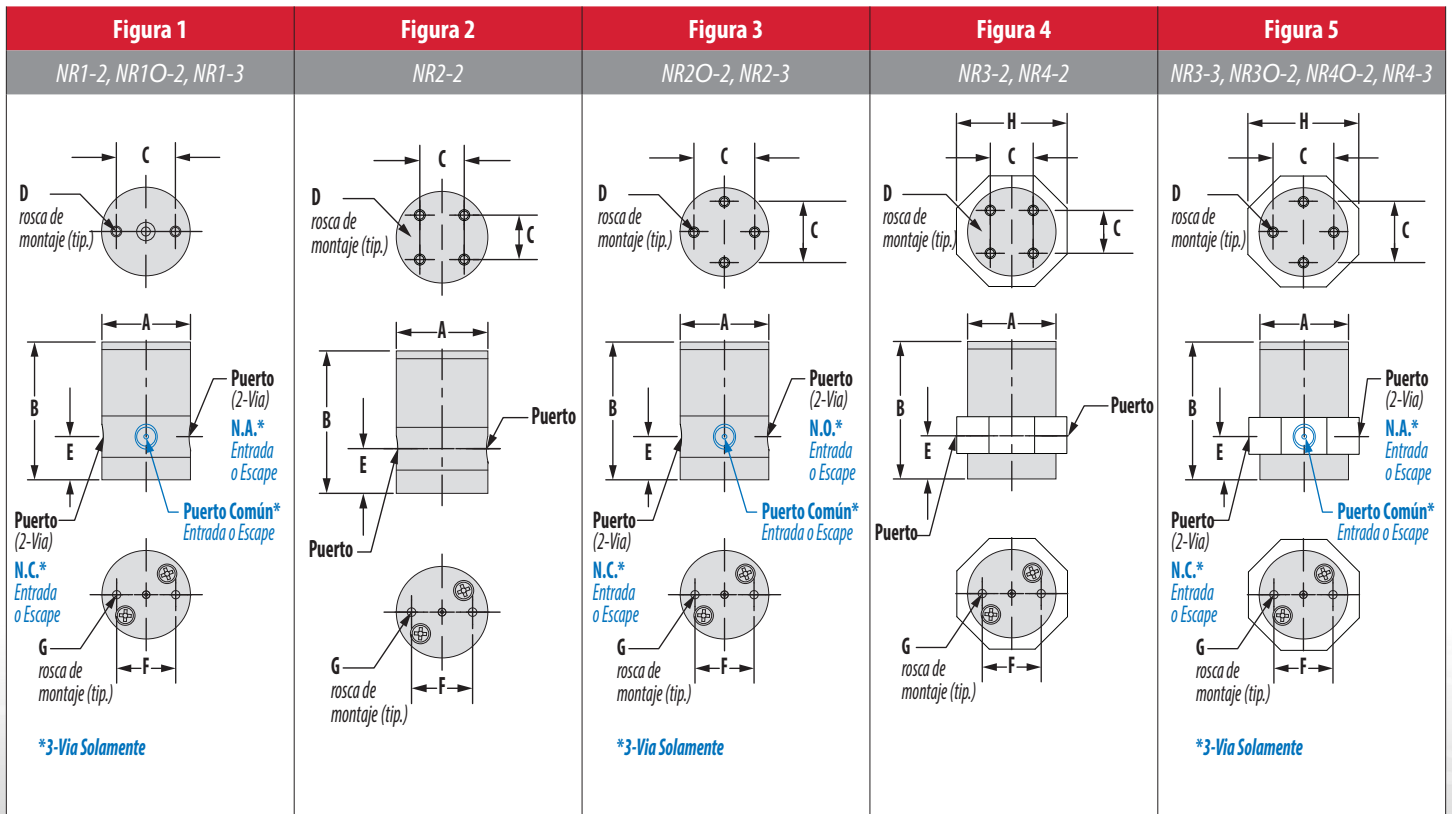
### CLIPPARD INSTRUMENT LABORATORY, INC.

7390 Colerain Avenue, Cincinnati, Ohio 45239 • (513) 521-4261 • (877) 245-6247 • [www.clippard.com](http://www.clippard.com) • ISO 9001:2008

## VÁLVULAS ESTÁNDAR

Tipo de Válvula	Orificio	Puertos	Fig.	Dimensiones para válvula estándar—Ver figuras de abajo 1 a 6 (unidad: plgs)								Número de Parte	
				A	B	C	D	E	F	G	H	12 VDC	24 VDC
<b>2-Way, Normally-Closed</b>	0.040"	#10-32	1	0.750"	1.155"	0.500"	#2-56 x 0.094" ↓	0.363"	0.500"	#2-56 x 0.188" ↓	n/a	NR1-2-12	NR1-2-24
	0.062"	1/4-28	2	1.000"	1.488"	0.486"	#4-40 x 0.125" ↓	0.450"	0.687"	#4-40 x 0.250" ↓	n/a	NR2-2-12	NR2-2-24
	0.093"	1/4-28	4	1.250"	1.863"	0.626"		0.500"	0.884"		1.500	NR3-2-12	NR3-2-24
	0.156"	1/8 NPS	4	1.500"	2.088"	0.796"	0.562"	1.125"	1.750	NR4-2-12	NR4-2-24		
<b>2-Way, Normally-Open</b>	0.040"	#10-32	1	0.750"	1.163"	0.500"	#2-56 x 0.094" deep	0.363"	0.500"	#2-56 x 0.188" ↓	n/a	NR1O-2-12	NR1O-2-24
	0.062"	1/4-28	3	1.000"	1.493"	0.486"	#4-40 x 0.125" ↓	0.450"	0.687"	#4-40 x 0.250" ↓	n/a	NR2O-2-12	NR2O-2-24
	0.093"	1/4-28	5	1.250"	1.814"	0.884"		0.500"	0.884"		1.500	NR3O-2-12	NR3O-2-24
	0.156"	1/8 NPS	5	1.500"	2.039"	1.125"	0.562"	1.125"	1.750	NR4O-2-12	NR4O-2-24		
<b>3-Way, Selector/Diverter</b>	0.040"	#10-32	1	0.750"	1.161"	0.500"	#2-56 x 0.094" ↓	0.363"	0.500"	#2-56 x 0.188" ↓	n/a	NR1-3-12	NR1-3-24
	0.062"	1/4-28	3	1.000"	1.492"	0.687"	#4-40 x 0.125" ↓	0.450"	0.687"	#4-40 x 0.250" ↓	n/a	NR2-3-12	NR2-3-24
	0.093"	1/4-28	5	1.250"	0.884"	0.884"		0.500"	0.884"		1.500	NR3-3-12	NR3-3-24
	0.156"	1/8 NPS	5	1.500"	1.125"	1.125"	0.562"	1.125"	1.750	NR4-3-12	NR4-3-24		

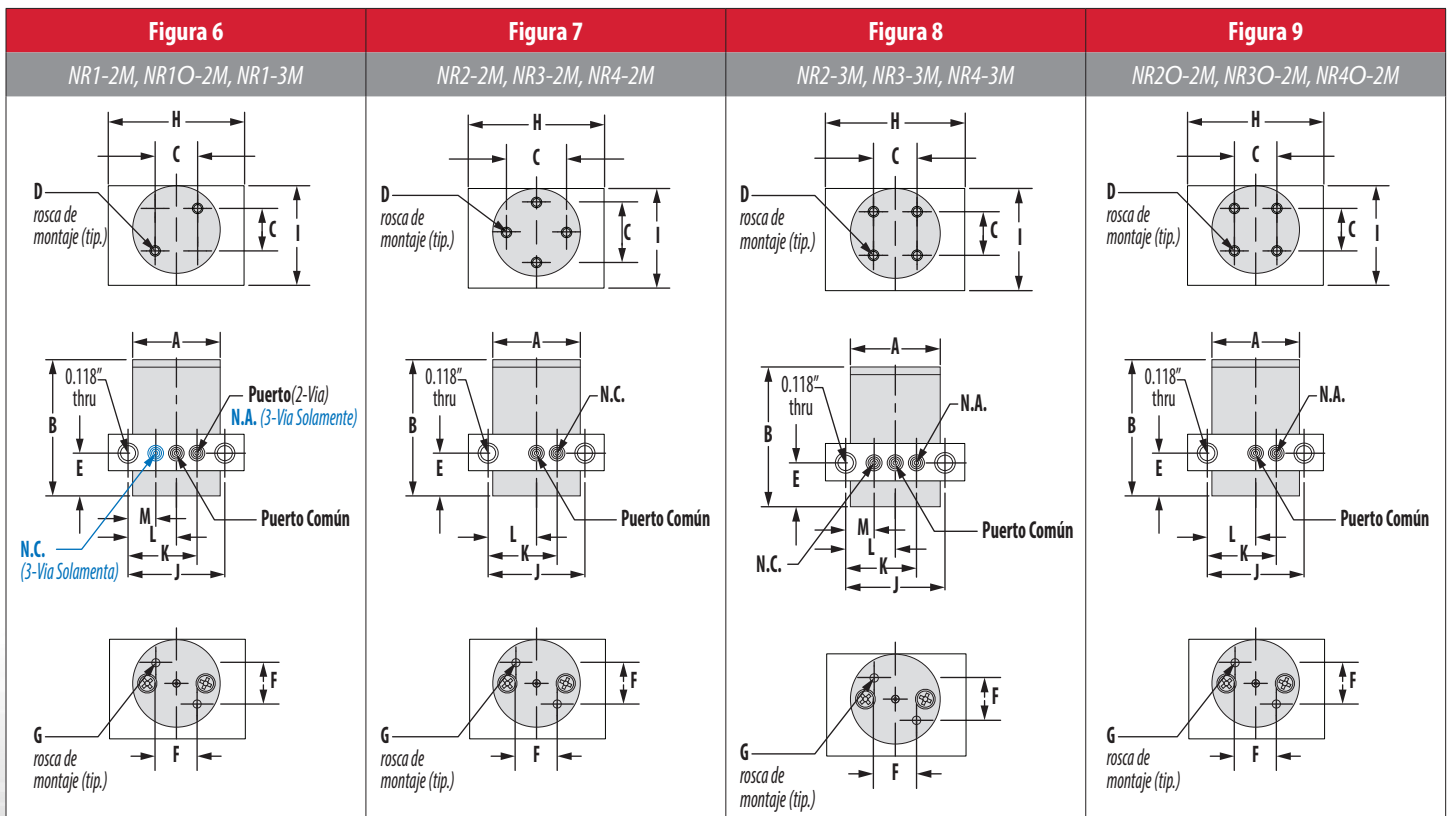
## DIBUJOS DE VALVULA ESTÁNDAR



## VÁLVULAS CON MANIFOLD INTEGRADO

Fig.	Dimensiones para válvula con manifold integrado—Ver figuras de abajo 1 a 6 (unid: plgs)													Número de Parte	
	A	B	C	D	E	F	G	H	I	J	K	L	M	12 VDC	24 VDC
6	0.750"	1.155"	0.354"	#2-56 x 0.094 ↓	0.362"	0.354"	#2-56 x 0.180" ↓	1.250"	0.875"	0.875"	0.625"	0.438"	—	NR1-2M-12	NR1-2M-24
7	1.000"	1.487"	0.687"	#4-40 x 0.125 ↓	0.450"	0.486"	#4-40 x 0.250" ↓	1.250"	1.125"	1.000"	0.750"	0.500"	—	NR2-2M-12	NR2-2M-24
7	1.250"	1.862"	0.885"		0.500"	0.625"		1.625"	1.625"	1.250"	0.938"	0.625"	—	NR3-2M-12	NR3-2M-24
7	1.500"	2.087"	1.126"		0.563"	0.795"		1.875"	1.875"	1.500"	1.125"	0.750"	—	NR4-2M-12	NR4-2M-24
6	0.750"	1.163"	0.354"	#2-56 x 0.094 ↓	0.362"	0.354"	#2-56 x 0.180" ↓	1.250"	0.875"	0.875"	0.625"	0.438"	—	NR1O-2M-12	NR1O-2M-24
9	1.000"	1.491"	0.486"	#4-40 x 0.125 ↓	0.450"	0.486"	#4-40 x 0.250" ↓	1.250"	1.125"	1.000"	0.750"	0.500"	—	NR2O-2M-12	NR2O-2M-24
9	1.250"	1.813"	0.625"		0.500"	0.625"		1.625"	1.625"	1.250"	0.938"	0.625"	—	NR3O-2M-12	NR3O-2M-24
9	1.500"	2.038"	0.795"		0.563"	0.795"		1.875"	1.875"	1.500"	1.125"	0.750"	—	NR4O-2M-12	NR4O-2M-24
6	0.750"	1.162"	0.354"	#2-56 x 0.094 ↓	0.362"	0.500"	#2-56 x 0.180" ↓	1.250"	0.875"	0.875"	0.625"	0.438"	0.250"	NR1-3M-12	NR1-3M-24
8	1.000"	1.491"	0.486"	#4-40 x 0.125 ↓	0.450"	0.486"	#4-40 x 0.250" ↓	1.250"	1.125"	1.000"	0.750"	0.500"	0.250"	NR2-3M-12	NR2-3M-24
8	1.250"	1.813"	0.625"		0.500"	0.625"		1.625"	1.625"	1.250"	0.938"	0.625"	0.313"	NR3-3M-12	NR3-3M-24
8	1.500"	2.038"	0.795"		0.500"	0.795"		1.875"	1.875"	1.500"	1.125"	0.750"	0.375"	NR4-3M-12	NR4-3M-24

## DIBUJOS DE VALVULA CON MANIFOLD INTEGRADO



## RECURSOS ADICIONALES EN LINEA EN CLIPPARD.COM

- Archivos CAD 2D y 3D
- Configuraciones del producto
- Calculadores
- Videos, documentos técnicos y más
- Catálogo completo en inglés y español
- Localiza tu distribuidor más cercano
- Solicitar soporte técnico



DISTRIBUIDO PROFESIONALMENTE POR:

### CLIPPARD INSTRUMENT LABORATORY, INC.

7390 Colerain Avenue, Cincinnati, Ohio 45239 • (513) 521-4261 • (877) 245-6247 • www.clippard.com • ISO 9001:2008